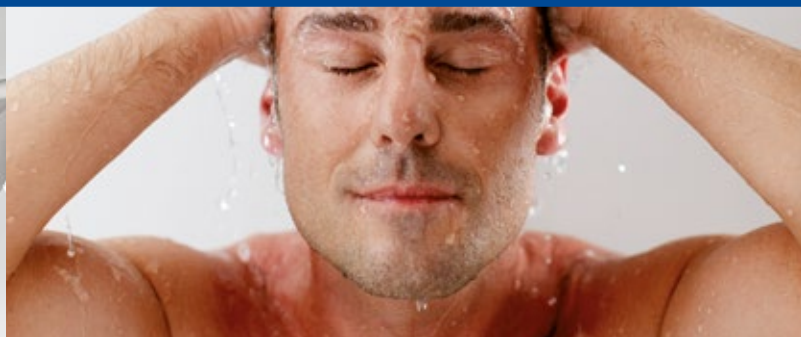


**Itho Daalderop**  
(Green Energy) Smartboiler

A

Zelflerende boilers  
voor comfort en  
energiebesparing



 **itho daalderop**  
Climate for life

# Altijd warm water naar behoefte



Itho Daalderop introduceert in 2017/2018 een nieuwe generatie elektrische boilers; de Smartboiler en de Green Energy Smartboiler. De basis voor deze boilers vormt de technologie waarmee de boilers zelflerend worden. Hierdoor leert de boiler op basis van het verbruikspatroon van de gebruiker en past het moment van opwarmen van het water daarop aan. Het opwarmen wordt zodoende uitgesteld, waardoor stilstandsverliezen geminimaliseerd worden. En dit is een stuk energiezuiniger. De energiebesparing voor de **Smartboiler** kan oplopen tot 10% in vergelijking met een normale elektrische boiler.

De **Green Energy Smartboiler** gaat nog één stap verder. Deze boiler gebruikt de overcapaciteit aan duurzame energie op het net om tussentijds te verwarmen. En dit is nóg energiezuiniger. Daarnaast is het energieverbruik online of met de app te monitoren. Hierdoor kan de gebruiker bespaartips ontvangen en over diverse andere functionaliteiten beschikken (zoals in-/uitschakelen op afstand en timers instellen). De Green Energy Smartboiler bespaart hiermee tot 12% extra in vergelijking met een normale elektrische boiler.

# Ons assortiment zelflerende boilers



Smartboiler

## Energiebesparing door verwarmen naar warmwaterbehoefte

- Smartregeling voor 10% energiebesparing
- Boostfunctie voor extra warm water



Green Energy Smartboiler

## Energiebesparing door verwarmen naar warmwaterbehoefte en beschikbare zonne- en windenergie

- Smartregeling + app functionaliteit voor 12% energiebesparing
- Efficiënte benutting van groene energie
- App voor online bediening, inzicht in energieverbruik en extra functionaliteiten voor gebruiker
- Korting op aanschafprijs door verrekening efficiënt gebruik duurzame energie\*



\* Door natuurlijke wisselingen in de opbrengst van zonne- en windenergie, en het verschil in energiebehoefte per moment van de dag, kunnen duurzame energiebronnen niet altijd volledig worden gebruikt. De Green Energy Smartboiler gebruikt de overcapaciteit aan zonne- en windenergie om tussentijds te verwarmen. Het efficiencyvoordeel dat hierdoor bij de energie-aanbieders ontstaat, wordt met Itho Daalderop verrekend en opnieuw geïnvesteerd in de ontwikkeling van intelligentere en duurzamere boilers.

# Smartboiler

## Energie besparen door slim water te verwarmen

De Smartboiler behoort tot de nieuwste generatie elektrische boilers van Itho Daalderop. Een standaard elektrische boiler voorziet in de behoefte om overal in de woning direct warm water te leveren. De nieuwe Smartboiler van Itho Daalderop gaat daarbij een stap verder; deze boiler beschikt namelijk over de nieuwste technologie waarmee de boiler zelflerend wordt. Dit zelflerende vermogen zorgt ervoor dat de Smartboiler leert op basis van het verbruikspatroon van de gebruiker en het opwarmen daarop aanpast. Hiermee kan de Smartboiler 10% extra energie besparen in vergelijking met een normale elektrische boiler. En daarnaast blijft het gewenste comfortniveau behouden.

### Dankzij Smartregeling 10% energiebesparing

Een normale elektrische boiler warmt het water op zodra de temperatuur iets onder de ingestelde

temperatuur zakt. Dit gebeurt tijdens of na een tapping. Vaak duurt het enige tijd voordat het warme water wordt gebruikt. Gedurende deze periode gaat de warmte verloren en zal de elektrische boiler weer gaan verwarmen. De warmte die hierbij verloren gaat wordt 'het stilstandsverlies' genoemd. De Smartboiler leert gedurende één week voor elke dag van de week wanneer er hoeveel warm water nodig is. Het oplaadmoment wordt aangepast op het consumptiepatroon van de gebruiker. Dankzij deze slimme functie hoeft het water in de Smartboiler niet continu op een bepaalde temperatuur gehouden te worden, maar kan het opwarmen worden uitgesteld. Dit is energiezuiniger, aangezien er minder warmte en energie verloren gaat. Door de lagere watertemperatuur worden stilstandsverliezen namelijk geminimaliseerd. De energiebesparing kan hierdoor oplopen tot 10% ten opzichte van een normale elektrische boiler en beschikt de Smartboiler over het hoogst haalbare energielabel in zijn klasse.

### Comfort behoud door boostfunctie

Uiteraard is het belangrijk om comfort te garanderen en altijd te kunnen voorzien in onverwachte behoeftes aan warm water. Daarom is de Smartboiler voorzien van een boostfunctie. Deze bevindt zich op het display aan de voorzijde van het toestel. Met deze functie kan op elk moment extra warm water worden aangevraagd, zo blijft het warmwatercomfort gegarandeerd.



### Duurzaam

Evenals alle elektrische boilers van Itho Daalderop is het voorraadvat gemaakt van kwalitatief hoogwaardig materiaal, namelijk koper. Koper kenmerkt zich door de lange levensduur en de eigenschap dat het materiaal zeer onderhoudsarm is wat resulteert in nauwelijks service en onderhoud.

### Uitvoeringen

De Smartboiler is beschikbaar in de inhoudsvarianten 30, 50, 80, 120 of 150 liter. Per variant kan gekozen worden tussen het type Mono of Mono Plus. De Smartboiler Mono beschikt over een vermogen van 1.000W (30, 50 en 80 liter) of 1.750W (120 en 150 liter). De Smartboiler Mono Plus beschikt over een vermogen van 2.500W (30 t/m 150 liter). De keuze voor een Smartboiler Mono of Mono Plus is afhankelijk van het beschikbare aansluitvermogen in de woning.

### Belangrijkste kenmerken

- Smartregeling voor 10% energiebesparing
- Boostfunctie voor extra warm water
- LCD-display met achtergrondverlichting; nauwkeurige temperatuurregeling en eenvoudig te bedienen instellingen
- Geschikt voor vervangen van elke elektrische boiler (universele wisselbeugel 50/80/120 liter) of in nieuwbouw bij 'all-electric' concepten
- Duurzaam door koperen voorraadvat

ENERGIE-  
BESPARING  
**10%**

### Universele boilerbeugel

Omdat een elektrische boiler geen gasaanvoer, luchtaanvoer en rookgasafvoer nodig heeft, is installatie snel en eenvoudig. De universele boilerbeugel maakt het mogelijk alle 50-, 80- en 120-liter boilers in een handomdraai te vervangen - ongeacht het merk - zonder dat nieuwe gaten geboord hoeven te worden. Heel handig!



07.98.37.044

# Green Energy Smartboiler

## Energieopslag bij overproductie van zonne- en windenergie

De Green Energy Smartboiler is net als de Smartboiler zelflerend, waardoor de boiler verwarmt naar warmwaterbehoefte. Dit zelflerende vermogen zorgt ervoor dat de Smartboiler leert op basis van het verbruikspatroon van de gebruiker en het opwarmen daarop aanpast. De Green Energy Smartboiler gaat daarbij nog één stap verder; deze boiler is in te schakelen bij onbalans op het elektriciteitsnet die onder andere ontstaat door overcapaciteit aan zonne- en windenergie. En dit is nog energiezuiniger. Daarnaast is het energieverbruik middels een app te monitoren waardoor bespaartips kunnen worden gegenereerd en nog meer energie bespaard kan worden. Deze besparing kan oplopen tot 12% in vergelijking met een normale elektrische boiler.



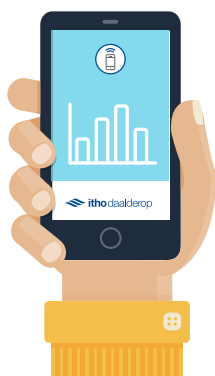
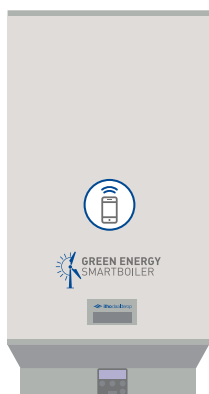
Green Energy Smartboiler

### Optimale benutting groene stroom

Door natuurlijke wisselingen in de opbrengst van zonne- en windenergie, en het verschil in energiebehoefte per moment van de dag, kunnen duurzame energiebronnen niet altijd volledig worden gebruikt. De Green Energy Smartboiler is zelflerend en heeft een online functionaliteit, waardoor bepaald kan worden wanneer de boiler uiterlijk moet starten met verwarmen om de gebruiker op het juiste moment te kunnen voorzien van warm water. Door deze eigenschap is het mogelijk om overcapaciteit aan zonne- en windenergie in te zetten om de boiler tussentijds te laten verwarmen. Hierdoor gaat deze duurzame energie niet meer verloren en wordt deze optimaal benut.

### Online functionaliteiten

Met een Green Energy Smartboiler kan de gebruiker online via de app inzicht in het energieverbruik krijgen, waarmee bespaard kan worden op de energierekening. Deze besparing kan oplopen tot 12% per jaar ten opzichte van een normale elektrische boiler. Dit wordt voornamelijk bereikt door het zelflerend vermogen van de Smartboiler. Daarnaast wordt o.a. een extra besparing gerealiseerd doordat de gebruiker bewuster bezig is met het verbruik, bespaartips vanuit de app kan ontvangen en timers ingesteld kunnen worden voor douchebeurten. Ook kan de Green Energy Smartboiler op afstand worden in-/uitgeschakeld, wanneer de gebruiker



bijvoorbeeld op vakantie is. Tenslotte beschikt de app over een boostfunctie, waarmee indien nodig een extra hoeveelheid warm water aan te vragen is. Zo blijft het warmwatercomfort gegarandeerd.

### Duurzaam

Evenals alle elektrische boilers van Itho Daalderop is het voorraadvat gemaakt van kwalitatief hoogwaardig materiaal, namelijk koper. Koper kenmerkt zich door de lange levensduur en de eigenschap dat het materiaal zeer onderhoudsarm is. Hierdoor behoeft de Green Energy Smartboiler nauwelijks service en onderhoud.

### Uitvoeringen

De Green Energy Smartboiler is beschikbaar in de inhoudsvarianten 30, 50, 80, 120 of 150 liter in het type Mono Plus en beschikt over een vermogen van 2.500W.

### Belangrijkste kenmerken

- Smartregeling + app functionaliteit voor 12% energiebesparing
- Efficiënte benutting van groene energie
- App voor online bediening, inzicht in energieverbruik en extra functionaliteiten voor gebruiker
- LCD-display met achtergrondverlichting; nauwkeurige temperatuurregeling en eenvoudig te bedienen instellingen
- Geschikt voor vervangen van elke elektrische boiler of in nieuwbouw bij 'all-electric' concepten (universele wisselbeugel 50/80/120 liter)
- Duurzaam door koperen voorraadvat



**GREEN ENERGY  
SMARTBOILER**

ENERGIE-  
BESPARING  
**12%**



# Samenwerkingsmodel

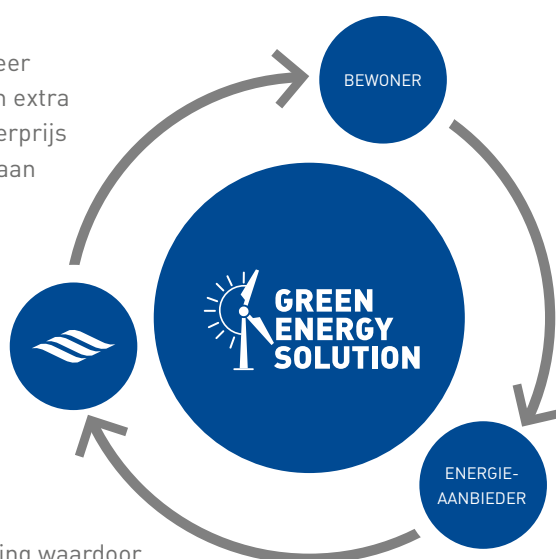
## Green Energy Smartboiler

### Toelichting samenwerkingsmodel Green Energy Smartboiler

*Ondanks de extra functionaliteiten van de Green Energy Smartboiler is de prijs gelijk aan die van de Smartboiler. Hoe kan dat?*

Voor zowel de gebruiker, de energieleverancier als Itho Daalderop ontstaan voordelen door de inzet van de Green Energy Smartboiler. Voor de energieleverancier ontstaat een efficiencyvoordeel doordat optimaal gebruik kan worden gemaakt van de fluctuerende voorraad aan duurzame energie. Dit voordeel wordt met Itho Daalderop verrekend, waardoor opnieuw geïnvesteerd kan worden in de ontwikkeling van intelligentere en duurzamere boilers. De gebruiker bespaart energie, krijgt inzicht in het energieverbruik en beschikt over een boiler met extra functionaliteiten. Onderstaand wordt dit schematisch toegelicht.

Slimmere boilers voor meer comfort, energiebesparing en extra functionaliteiten (zonder meerprijs en een positieve bijdrage aan het milieu).



Online verbinding met de boiler om te kunnen verwarmen met fluctuerende voorraad aan zonne- en windenergie.

Financiële vergoeding waardoor geïnvesteerd kan worden in innovatieve Smartboilers.





# Bediening met app

## Green Energy Smartboiler

De gebruiker kan op een tablet of smartphone de Green Energy Smartboiler app installeren, waarmee gebruik kan worden gemaakt van extra functionaliteiten:

### Inzicht in energieverbruik

Hiermee kan de gebruiker analyseren of meer of minder energie verbruikt wordt dan gemiddeld. Ook wordt inzichtelijk hoe vaak de boiler wordt geactiveerd om een overschot aan energie op het net in te zetten om het water in de boiler te verwarmen.

### Bespaartips ontvangen

Middels het toestaan van pushberichten ontvangt de gebruiker bespaartips. Zo wordt de gebruiker bijvoorbeeld gewezen op het feit dat hij/zij al enige tijd afwezig is en de vraag gesteld om de boiler uit te schakelen. Of de gebruiker ontvangt een tip hoe nog

*Het warmwaterverbruik wijkt af van normaal, wilt u extra verwarmen?*

*U bent meer dan 2 dagen afwezig, wilt u de vakantie-modus inschakelen?*

#### Bespaartip!

*Een gemiddelde douchebeurt duurt 5 minuten. Hoe lang doucht u?*

meer energie bespaard kan worden (bijvoorbeeld een kortere douchebeurt).

### Timer in te stellen voor gemiddelde douchebeurt

De app beschikt over een timerfunctie. De timer geeft een geluidssignaal op het moment dat de gebruiker langer dan nodig onder de douche staat. Op deze manier kan nog meer energie bespaard worden.

### Vakantiemodus

Met deze functie kan de gebruiker de boiler op afstand in- of uitschakelen. Wel zo handig als de gebruiker op vakantie gaat of een paar dagen weg is en er niet aan heeft gedacht de boiler uit te schakelen.

### Boostfunctie

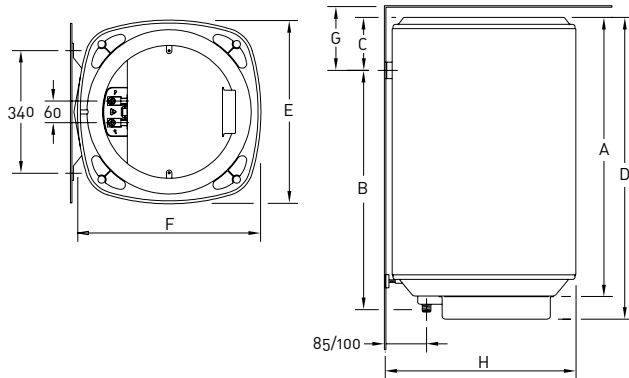
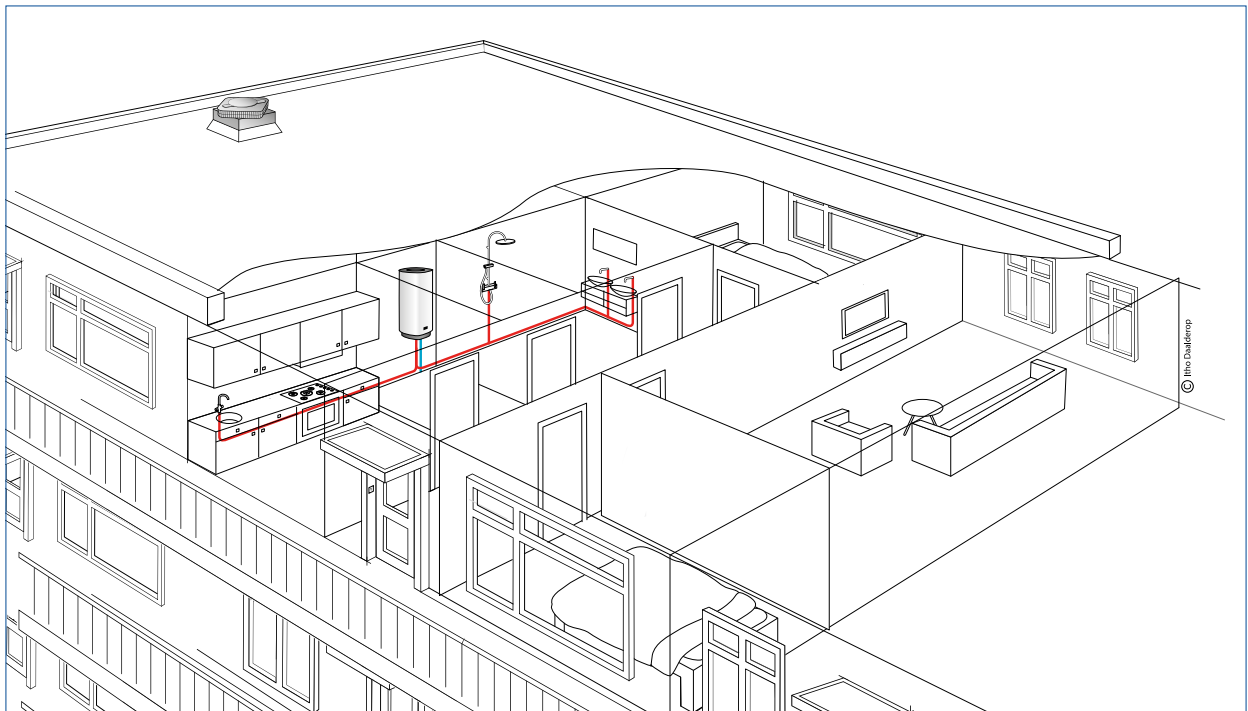
Om comfort te kunnen garanderen is een boostfunctie ingebouwd in de app. De gebruiker kan hier kort van tevoren een extra hoeveelheid warm water mee aanvragen. Handig als er meer mensen douchen binnen een korter tijdsbestek. Deze functie is ook in te schakelen op het display van het toestel.

### Storingsmelding

Met deze functie ontvangt de gebruiker een melding wanneer de boiler niet naar behoren functioneert. Op deze manier kan de storing tijdig door een specialist verholpen worden en niet pas op het moment dat de gebruiker warm water nodig heeft.

# Specificaties

## De Smartboiler in de woning



	30 L	50 L	80 L	120 L	150 L
<b>A</b>	569	660	777	1046	1250
<b>B</b>	455	555	705	1005	1208
<b>C</b>	161	152	120	90	90
<b>D</b>	637	728	845	1114	1318
<b>E</b>	437	437	497	497	497
<b>F</b>	467	467	497	497	497
<b>G</b>	210	200	170	140	140
<b>H</b>	480	480	510	510	510

Afmetingen in mm

# Technische gegevens

## Smartboiler

Algemeen	Eenheid		Type Smartboiler										
			30 Mono	30 Mono Plus	50 Mono	50 Mono Plus	80 Mono	80 Mono Plus	120 Mono	120 Mono Plus	150 Mono	150 Mono Plus	
Artikelnummer			03-00338	03-00343	03-00339	03-00344	03-00340	03-00345	03-00341	03-00346	03-00342	03-00347	
Tappatroon			S	M					L				
Opslagvolume	V	l	30		50		80		120		150		
Gewicht (gevuld)		kg	52		75.5		113		162,5		201		
Voedingsspanning		V	230										
Vermogen	—	W	1000	2500	1000	2500	1000	2500	1750	2500	1750	2500	
Belasting	—	A	4,3	10,9	4,3	10,9	4,3	10,9	7,6	10,9	7,6	10,9	
Temperatuurstelling		°C	55-60-65-70-75-80-85BOOST										
Opwarmtijd (45K)		hh:mm	01:35	00:40	02:40	01:05	04:15	01:40	03:40	02:31	04:30	03:09	
Warmhoudverlies	S	W	27		33		36		50		57		
Wateraansluiting	—	inch - mm	1/2" - 15										
Maximale werkdruk	Pmw	kPa	800										
Verbruik p/jaar	AEC	kWh	469	1318			1348	1318	2658				
Energie-efficiëntie waterverwarming	η <sub>wh</sub>	%	39,3	39,0					38,5				
Energie label			A		B				D				

## Green Energy Smartboiler

Algemeen	Eenheid		Type Green Energy Smartboiler				
			30 Mono Plus	50 Mono Plus	80 Mono Plus	120 Mono Plus	150 Mono Plus
Artikelnummer			03-00327	03-00328	03-00329	03-00330	03-00331
Tappatroon			M			L	
Opslagvolume	V	l	30	50	80	120	150
Gewicht (gevuld)		kg	52	75.5	113	162,5	201
Voedingsspanning		V	230				
Vermogen	—	W	2500				
Belasting	—	A	10,9				
Temperatuurstelling		°C	55-60-65-70-75-80-85BOOST				
Opwarmtijd (45K)		hh:mm	00:40	01:03	01:40	02:31	03:09
Warmhoudverlies	S	W	27	33	36	50	57
Wateraansluiting	—	inch - mm	1/2" - 15				
Maximale werkdruk	Pmw	kPa	800				
Verbruik p/jaar	AEC	kWh	1318			2658	
Energie-efficiëntie waterverwarming	η <sub>wh</sub>	%	39,0			38,5	
Energie label			B			D	

# Onze uitdaging: een comfortabel, gezond én energiezuinig binnenklimaat

Itho Daalderop streeft ernaar om mensen plezieriger te laten wonen, werken en leven - met een assortiment dat bestaat uit verwarmings-, tapwater-, ventilatie- en regeltechniekoplossingen. Met deze innovatieve producten en systemen zorgen we voor een comfortabel, gezond en energiezuinig binnenklimaat. Wij maken energieneutraal wonen - volgens de klimaateisen van morgen - vandaag al mogelijk. De ogenschijnlijke tegenstrijdigheid tussen een comfortabel, gezond en energiezuinig binnenklimaat fascineert ons. De combinatie is onze uitdaging. Climate for life.

## Verkooppunten

Itho Daalderop heeft een landelijk netwerk van verkooppunten. Zij zijn specialisten op het gebied van Itho Daalderop-producten en hebben jarenlange ervaring met ons assortiment en diensten, kunnen u voorzien van goede adviezen bij uw wensen en woonsituatie en installeren en onderhouden onze producten voor u. Kijk op [www.ithodaalderop.nl](http://www.ithodaalderop.nl) voor een verkoop- of servicepunt bij u in de buurt.

Registreer uw garantie en ontvang 5 jaar garantie.



verwarming



tapwater



ventilatie



regeltechniek



5 jaar  
garantie



## Itho Daalderop

Admiraal de Ruyterstraat 2

3115 HB Schiedam

E [info@ithodaalderop.nl](mailto:info@ithodaalderop.nl)

I [www.ithodaalderop.nl](http://www.ithodaalderop.nl)



Website



Verkooppunten



Garantievoorwaarden